

## Серия MUX

### Описание

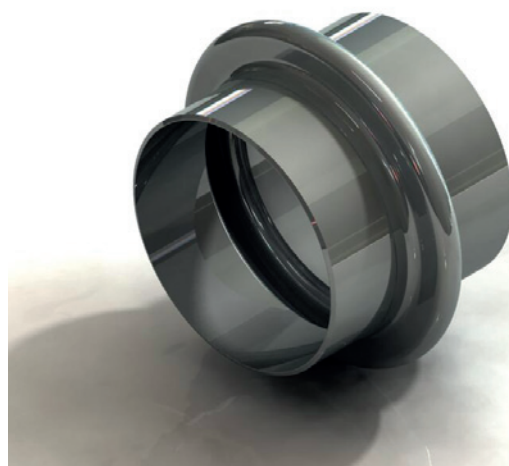
Данные компенсаторы характеризуются высоким профилем и конструкцией с утолщенным слоем.

Они могут быть изготовлены круглой, овальной или любой определенной формы.

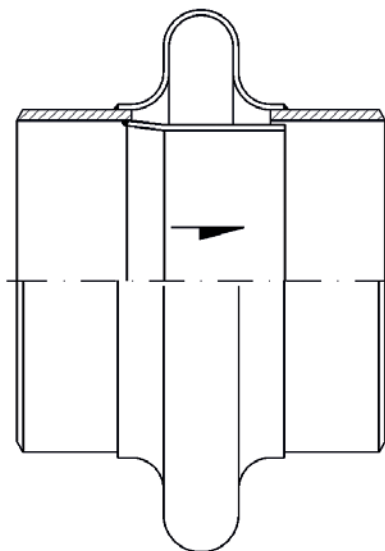
Компенсаторы серии MUX часто используются в теплообменниках, трубопроводе технических и доменных печей.

### Свойства

- Размеры от DN-250 до DN-8000.
  - Одинарный слой из утолщенного материала
  - Без кольцевого сварного шва на гребне и впадине гофры
- Материалы: Аустенитные Нержавеющие стали (304, 321, 316, 316L, 310, 309, и т.д.) Никелевые сплавы (Inconel, Incoloy, Hastelloy, и т.д.) Углеродистая сталь (P265GH, 16Mo3, 13 CrMo 44, и т.д.)
- Высота витка до 90 mm.
  - Наличие одного или более витков
  - Поставляется с фланцами или свариваемыми краями или только с сильфонными элементами.



MUX  
Высокий профиль и конструкция с утолщенным слоем



ТИП	СЕРИЯ	СДЕРЖИВАНИЕ НАПОРА ДАВЛЕНИЯ	ПЕРЕМЕЩЕНИЯ		
			ОСЕВЫЕ	БОКОВЫЕ	УГЛОВЫЕ
MUX	MUX	ДА	ДА	Однослойный ДА* Многослойный ДА*	Однослойный ДА* Многослойный ДА*

\* Ограниченное использование

